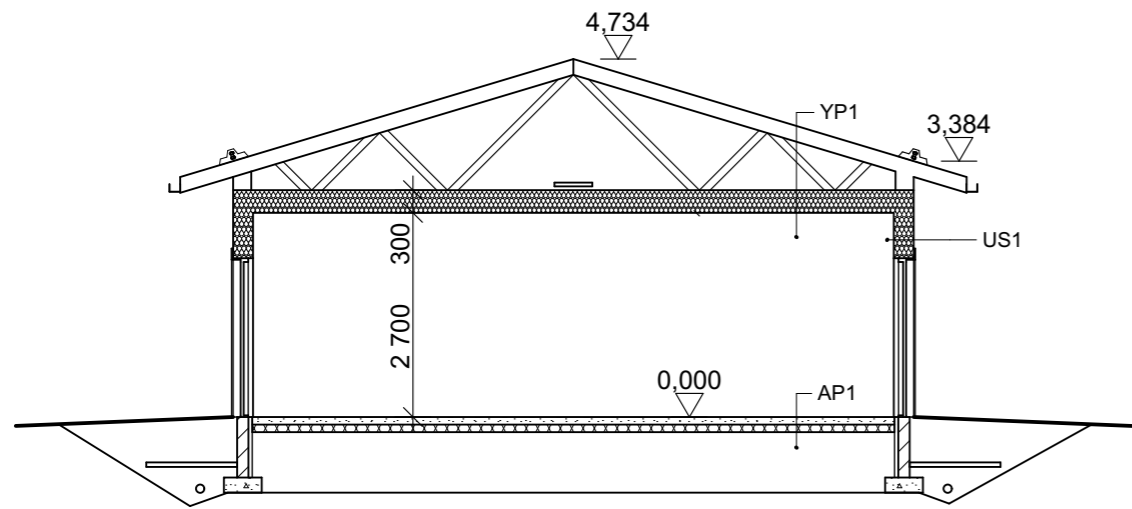
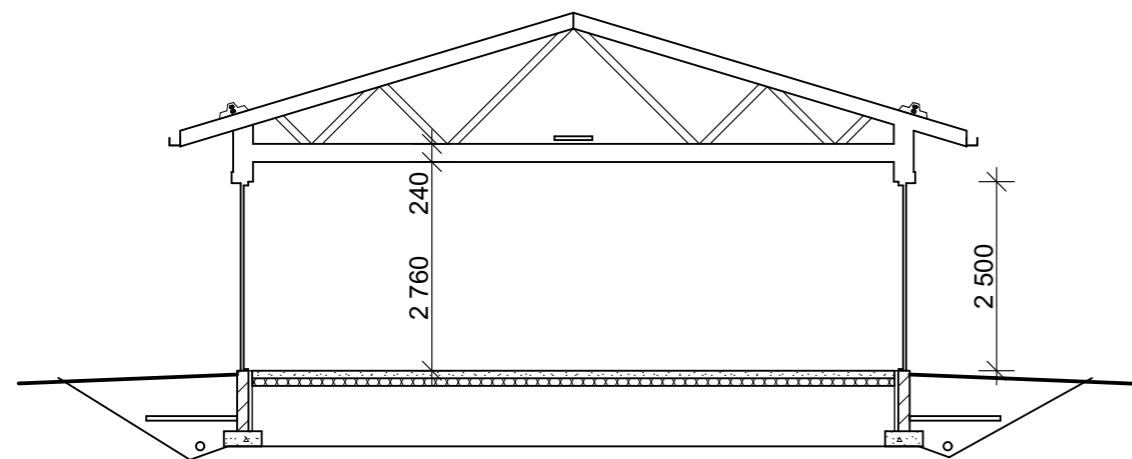


RAKENNUKSEN PALOLUOKKA P3
 PALO-OSASTOIVA SEINÄ EI30
 SUOJAUSTASO 1, TAVALLINEN ALKUSAMMUTUSKALUSTO (KS = KÄSISAMMUTIN / NESTESAMMUTIN 27A 144B)
 KELKKA- JA LATUKONETALLIEN SAVUNPOISTO KORKEIDEN NOSTO-OVIEN KAUITTA
 SISÄSEINIEN JA -KATTOJEN PINNAT D-s2, d2 (esim. vaneri)

RAKENNUKSEN:
 - KERROSALA 128,0m²
 - TILAVUUS 409,0m³



A



B

..
tunnus	muutos	päiväys	piirt.
Kaupunginosa/kylä	Kortteli/tila	Tontti/Rn:o	Viranomaisten arkistointimerkintöjä varten
		179-402-3-7	
Rakennustoimenpide			Piirustuslaji
UUDISRAKENNUS			PÄÄPIIRUSTUS
Rakennuskohteen nimi ja osoite			Piirustuksen sisältö
LADUN MAJAN HUOLTORAKENNUS			POHJAPIIRUSTUS
RONSUNTAIPALEENTIE 279			Mittakaavat
40500 JYVÄSKYLÄ			1:100
Suunnittelutoimiston tiedot			
ARKKITEHTITOIMISTO LPV JYVÄSKYLÄ OY			
GUMMERUKSENKATU 7 A 1	p. 0207 288 860		
40100 JYVÄSKYLÄ	f. 0207 288 861		
	etunimi.sukunimi@lpv.fi		
Suunnittelijan nimi, päiväys ja allekirjoitus			Piirt.
Jorma Pelttonen	30.11.2015		Suunnitteluala ja piirustusnumero
		AV	ARK 760-102